

Systemkonzept

Der Nachfolger der Vectron POS Touch 15 bringt mit erneuerter Elektronik jetzt noch mehr Leistung. Durch hochwertige Materialien und sorgfältige Verarbeitung ist das Kassensystem auch für den Einsatz in stark beanspruchenden Umgebungen wie Bäckereifilialen oder Gastronomie-Thekenbereiche geeignet. Selbst im Falle eines Stromausfalls fährt das Kassensystem sicher und ohne Datenverluste herunter.

Die Vectron POS Touch 15 II PCT ist absolut zuverlässig und enorm langlebig, hat einen kratzfesten und verschleißfreien kapazitiven Glas-Touchscreen sowie eine brillante Darstellungsqualität. Die großzügige fünfjährige Herstellergarantie (für Hardware einschließlich Verschleißteilen) kann beim Neukauf des Kassensystems auf zehn Jahre erweitert werden.



Hardware

Technische Daten des POS Touch 15 II PCT Kassensystems	
Displaydiagonale	381 mm (15")
Displayart	TFT-LCD
Displaybeleuchtung	LED-Hintergrundbeleuchtung
Displaygröße (aktiv)	304 x 228 mm
Displayauflösung	1024 x 768 Pixel
Farben	True Color
Eingabe	Touchscreen (projektiv-kapazitiv)
Gehäuse und Standfuß	Kunststoff schwarz und lackiertes Metall
Prozessor	i.MX 6, DualLite, 1GHz
Arbeitsspeicher	1 GB DDR3
Massenspeicher	8 GB Flashspeicher (eMMC)
Netzwerk	10/100/1000 BASE-T; Ethernet
USB-Schnittstellen	8x USB 2.0; Anschlusstyp A; davon 2 an der Unterseite
Serielle Schnittstellen	6x RS232; Anschlusstyp RJ45; für Zusatzgeräte
Kassenschubladen-Schnittstellen	2x Anschlusstyp RJ12; für bis zu vier Kassenschubladen mit Y-Kabel
Audio-Anschluss	3,5 mm Klinke; Stereo; für Lautsprecher
Montage externer Geräte	Montagepunkte für externe Peripherie links und rechts am Displaygehäuse
SD-Karten-Steckplatz	für SD-Karten bis 4 GB und SDHC-Karten bis 32 GB
Lautsprecher	Mono; 2 W
Stromversorgung	mit Standfuß: Netzteil Vectron PS60/PS61 (im Standfuß integriert) mit Wandhalterung: Netzteil Vectron PS61





Technische Daten des POS Touch 15 II PCT Kassensystems	
Pufferbatterie	zur dauerhaften Stromversorgung des Caches
Leistungsaufnahme	18 W Maximum 14,5 W im Normalbetrieb ohne externe Verbraucher 0,5 W im Standby
Temperatur	Lagerung: -10 bis 50 °C Betrieb: 0 bis 40 °C
Maße (B x H x T)	mit Standfuß S420: circa 365 x 440 x 270 mm (abhängig vom Neigungswinkel) mit Standfuß S500: circa 365 x 226 x 343 mm (abhängig vom Neigungswinkel) mit Wandhalterung: 365 x 322 x 105 mm
Gewicht	mit Standfuß S420: circa 12,5 kg mit Standfuß S500: circa 8,4 kg mit Wandhalterung: circa 6,8 kg
Zulassung	CE

Technische Daten des Netzteils Vectron PS60 oder Vectron PS61	
Eingangsspannung	100 bis 240 V Wechselspannung
Ausgangsspannung	+ 24 V Gleichspannung
Ausgangsstrom	maximal 3,75 A
Ausgangsleistung	maximal 90 W
Leistungsaufnahme	maximal 93 W
Leerlaufverlust	0,3 bis 0,5 W
Temperatur	Lagerung: -40 bis 85 °C Betrieb: 0 bis 40 °C
Luftfeuchtigkeit	Betrieb: 5 bis 95 %, nicht kondensierend
Maße (B x H x T)	145 x 60 x 32 mm
Gewicht	PS60: 450 g / PS61: 495 g
Zulassungen	CE, UL 60950-1

Software

Technische Daten der Vectron-POS-Software	
Artikelanzahl	1.000.000*
Warengruppen	65.535*
Bediener	2.000*
Tisch-/Kundenspeicher	65.535*
Kassen pro Verbund	200*
Drucker pro Verbund	100*
Benutzeroberfläche	Gestensteuerung (Swipe) für schnelle Navigation Verwendung von eigenen Bildern und Icons auch mit Transparenzkanal vordefinierte hochauflösende Schriftarten





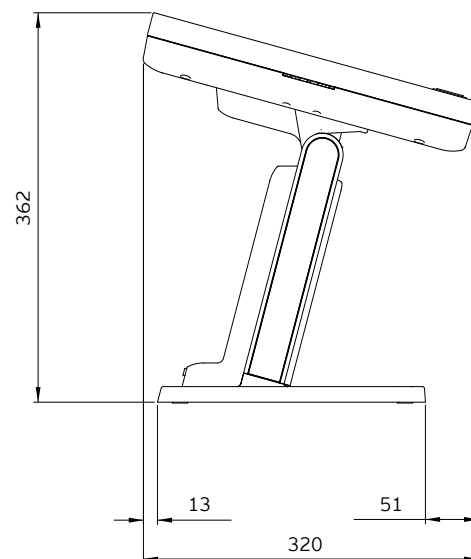
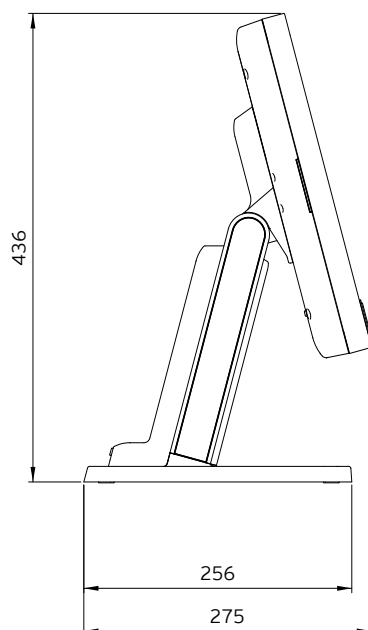
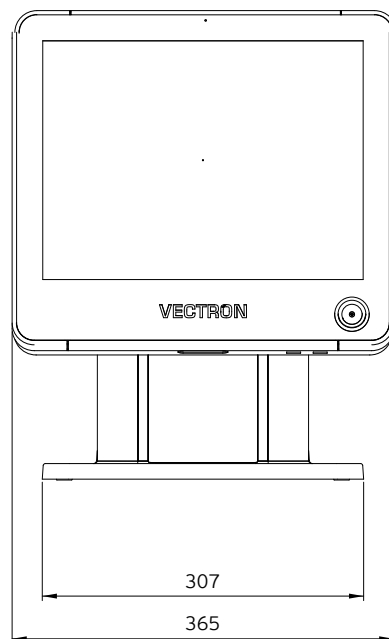
Technische Daten der Vectron-POS-Software	
bonVito	uneingeschränkte Unterstützung des bonVito Online-Marketing-instruments (kostenpflichtig - nähere Informationen und Preise unter www.bonvito.net)
*	Bei diesen Angaben handelt es sich um theoretische Maximalwerte, die nur bei spezieller Programmierung und optimaler Hardwareausstattung erzielt werden können. Ebenfalls sind die verfügbaren Funktionen von der verwendeten Softwareversion sowie der vorgenommenen Programmierung des Kassensystems abhängig. Bitte wenden Sie sich an Ihren Fachhändler, um Ihre konkreten Anforderungen beurteilen/realisieren zu lassen.

Lieferumfang

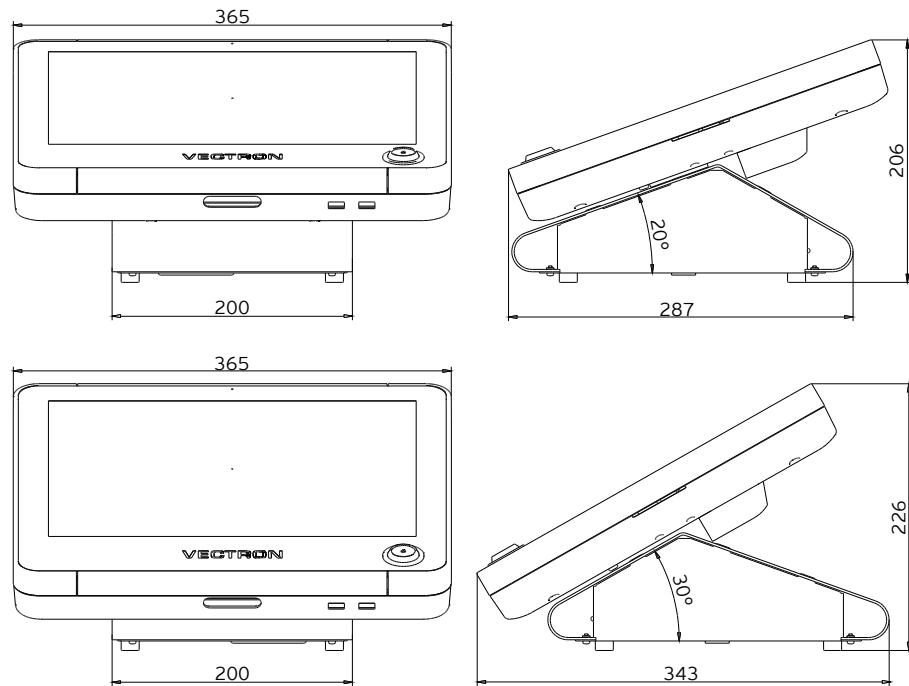
	Vectron POS Touch 15 II PCT (mit Standfuß S420)	Vectron POS Touch 15 II PCT (mit Standfuß S500)	Vectron POS Touch 15 II PCT (mit Wandhalterung)
Standard-lieferumfang	Vectron POS Touch 15 II PCT Kassensystem inkl. Standfuß S420	Vectron POS Touch 15 II PCT Kassensystem inkl. Standfuß S500	Vectron POS Touch 15 II PCT Kassensystem inkl. Wandhalterung
	Gehäuse Touch 15 Schnittstellenabdeckung Standfuß	Gehäuse Touch 15 Schnittstellenabdeckung Standfuß	Gehäuse Touch 15 Schnittstellenabdeckung Wandhalterung
	Netzteil Vectron PS60	Netzteil Vectron PS61	Netzteil Vectron PS61
	Bedienerschloss Vectron L10 mit vier Bedienerschlüsseln		
	jeweils zwei Schnittstellenabdeckungen für den SD-Karten- und SIM-Karten-Steckplatz		
	Netzkabel		
	Vectron-POS-Software mit Lizenz		
	Sicherheits- und Installationshinweise		
	Versandkarton		
Optionales Zubehör	Bedienerschloss Vectron L21, Vectron L30		
	Kundendisplay Vectron C56, Vectron C75, Vectron C100		



Maße inkl. Standfuß S420 (in mm)



Maße inkl. Standfuß S500 (in mm)



Maße inkl. Wandhalterung (in mm)

